

2 基本寸法一覧表

正確な良いタッチを得る為には各パーツの基本設計寸法を知っている事が必要です。皆さんはこのマニュアルに記されている全ての寸法を知る事によって応用調整が可能になるでしょう。

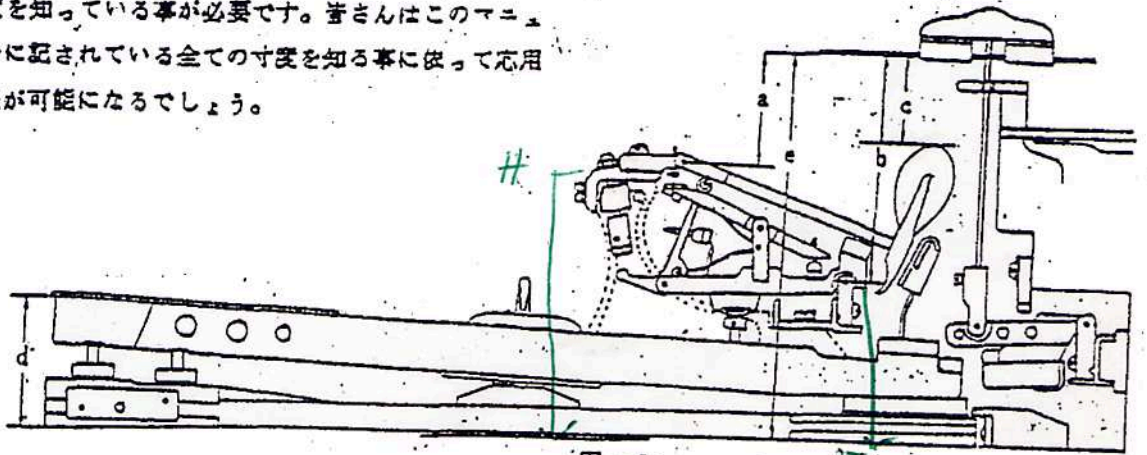


図-3

- a : ハンマーショックフレンジのセンターピンの中心から弦の下面に至る鉛直距離
- b : サポートフレンジのセンターピンの中心から弦の下面に至る鉛直距離
- c : 打弦距離
- d : 調整高さ (白鉛下面から羽板上面に至る鉛直距離)
- e : 弦 高
- f : ショックフレンジセンターピン中心とハンマーヘッドセンターまでの距離
- g : ショックフレンジとサポートフレンジの各センターピン中心間の距離

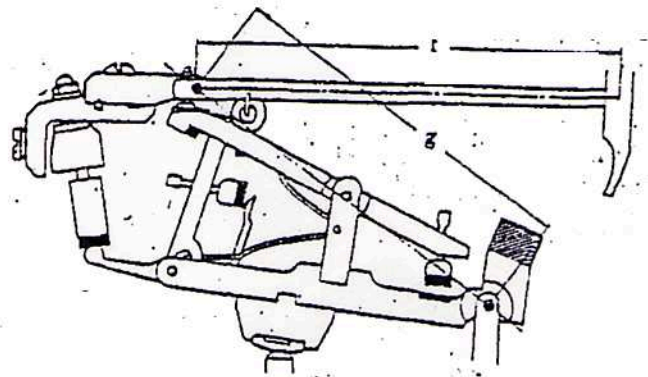


図-4

寸法	種類	CF、CS	C7、G5、C3、G3、G2、G1、G0
a (mm)		低音: 56 中高音: 48	低音: 58 中高音: 50
b (mm)		低音: 120 中高音: 112	低音: 122 中高音: 114
c (mm)		48 +0 -2	48 +0 -2
d (mm)		66	64
e (mm)		低音: 203 中高音: +65-195	低音: 206 中高音: 198
f (mm)		+60 130	+60 130
g (mm)		112.5	112.5

H 147 = 5.787
 I 3.267 / AMA HA 148 = 5.826
 1986 I = 3.30

Boring 56
48

1/16 de plus que S

→ 53/64